

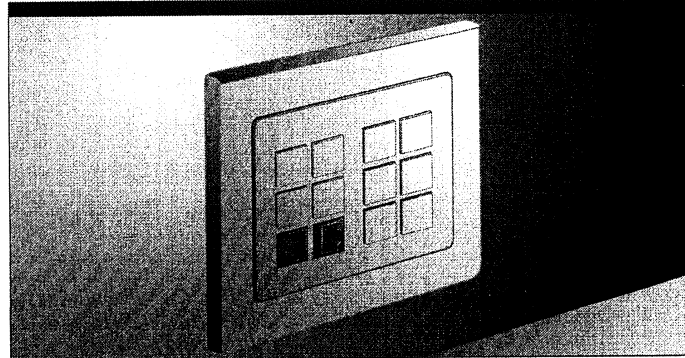
BELDEN

QNE4 Series
Série QNE4
Serie QNE4

Modular DVO – Double Gang Faceplate
Prise modulaire voix-données à plaque double
Enchufe modular de voz y datos – Placa de grupo doble
Installation sheet Fiche d'installation Ficha de instalación

Version A

P0725243



Legend Légende Leyenda

Tools Outils Herramientas



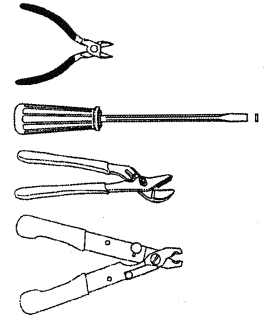
Direction of action
Sens du mouvement
Dirección del movimiento



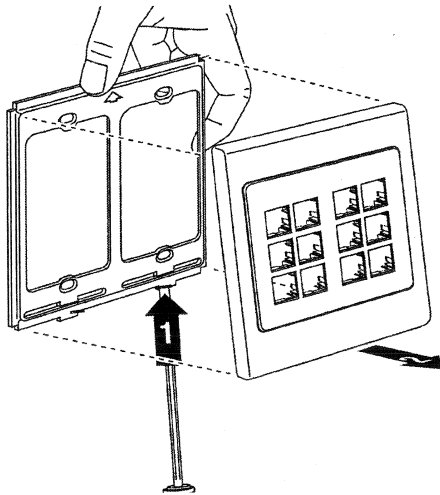
Attention
Atención



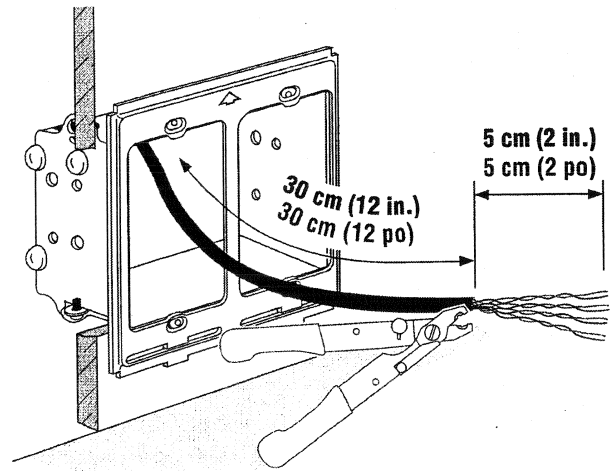
Prohibited
Interdit
Prohibido



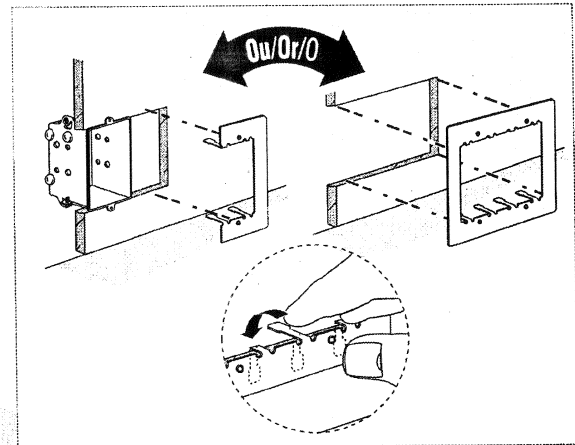
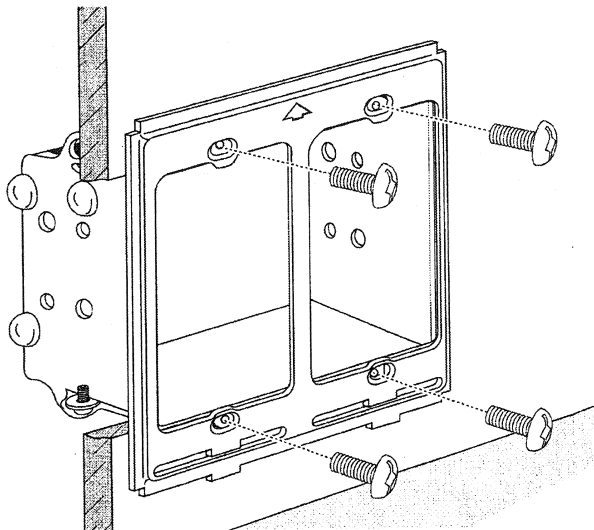
1



3



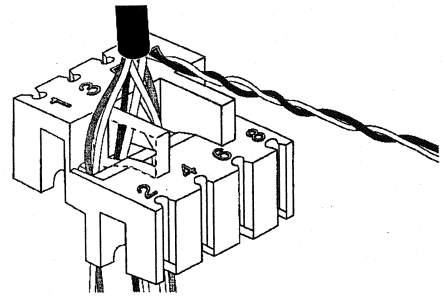
2



4



Follow category 5 installation procedures.
Suivre les directives d'installation de catégorie 5.
 Sigua las instrucciones de procedimiento de instalación de norma 5.



Configuration coding

PIN #	1	2	3	4	5	6	7	8
568A (ISDN)	W/Gr	Gr	W/O	Bl	W/Bl	O	W/Br	Br
568B (ALT)	W/O	O	W/Gr	Bl	W/Bl	Gr	W/Br	Br
USOC (6)	—	W/Gr	W/O	Bl	W/Bl	O	Gr	—
USOC (8)	W/Br	W/Gr	W/O	Bl	W/Bl	O	Gr	Br

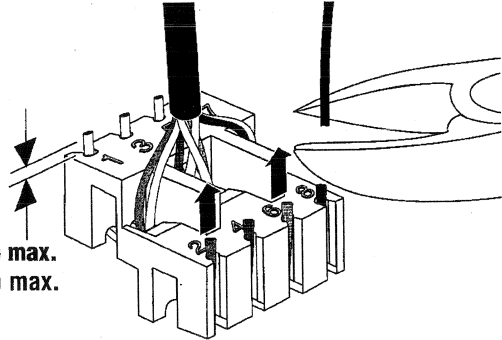
Configurations et codes de couleur

Broche	1	2	3	4	5	6	7	8
568A (RNSI)	B/Ve	Ve	B/Or	Bl	B/Bl	Or	B/Br	Br
568B (ALT)	B/Or	Or	B/Ve	Bl	B/Bl	Ve	B/Br	Br
USOC (6)	—	B/Ve	B/Or	Bl	B/Bl	Or	Ve	—
USOC (8)	B/Br	B/Ve	B/Or	Bl	B/Bl	Or	Ve	Br

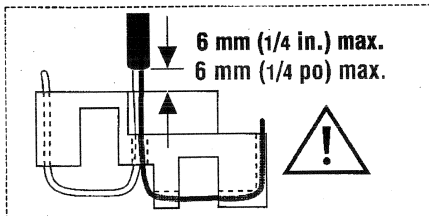
Código de configuración

Clavija	1	2	3	4	5	6	7	8
568A (RDSI)	B/V	V	B/N	A	B/A	N	B/M	M
568B (ALT)	B/N	N	B/V	A	B/A	V	B/M	M
USOC (6)	—	B/V	B/N	A	B/A	N	V	—
USOC (8)	B/M	B/V	B/N	A	B/A	N	V	M

5

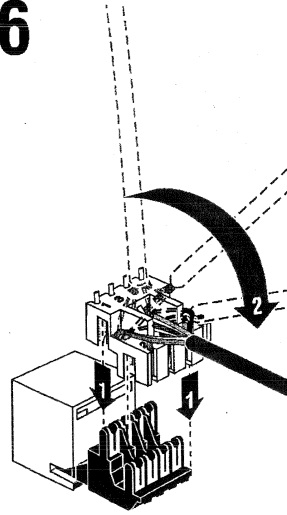


3 mm (1/8 in.) max.
 3 mm (1/8 po) max.

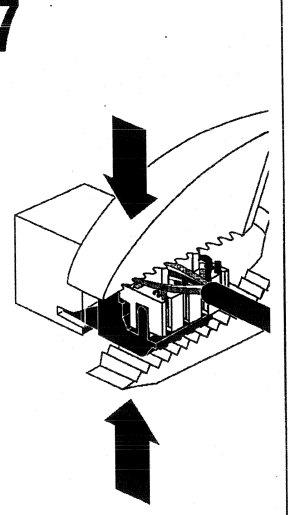


6 mm (1/4 in.) max.
 6 mm (1/4 po) max.

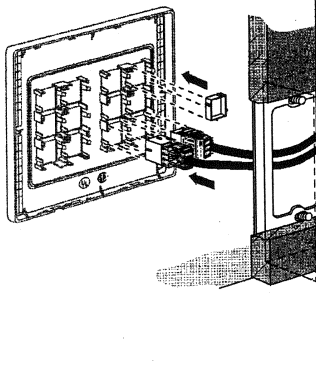
6



7



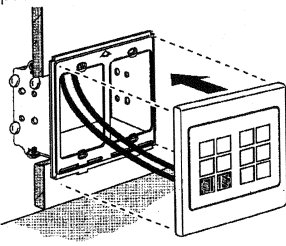
8



9

If needed, push back the excess wire into the wall.

Au besoin, pousser le câble excédentaire dans le mur.
 Si es necesario, coloque el excedente de hilo dentro de la pared.



Removal Retrait Retirar

