

# Guide d'installation

## Module Blindé KeyConnect 10GX

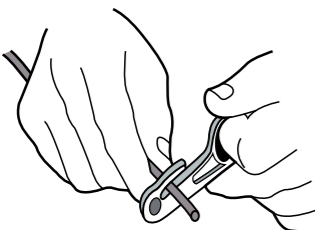
PX105477 Version A

**BELDEN**

Page 1 de 2

### 1. Préparation du câble

**1.1** Couper une portion d'environ 2 po (5cm) de la gaine.

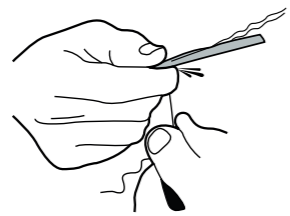


Outil de préparation de câble Belden (1797B)



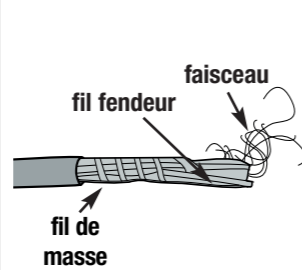
**1.2**

- Fender la gaine d'environ 4 po (10 cm) à l'aide du fil tendeur, ou utilisez un fendeur de câble standard;
- Coupez la gaine au bas de la fente.



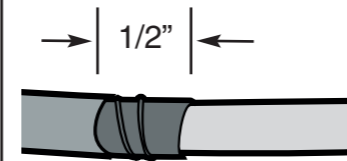
**1.3**

- Plier le fil de masse le long de la gaine;
- Couper le fil fendeur;
- Couper le faisceau.

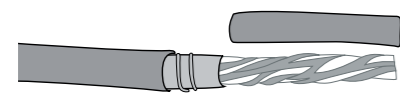


**1.4**

- Conserver 0.5 po (1 cm) de la feuille en aluminium/polyester;
- Enrouler le fil de masse autour de la feuille d'aluminium.

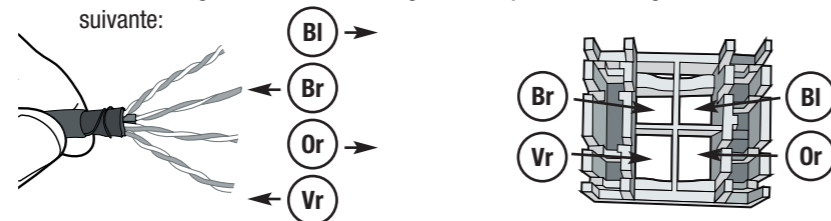


**1.5** Retirer la gaine interne jusqu'à la feuille en aluminium/polyester.



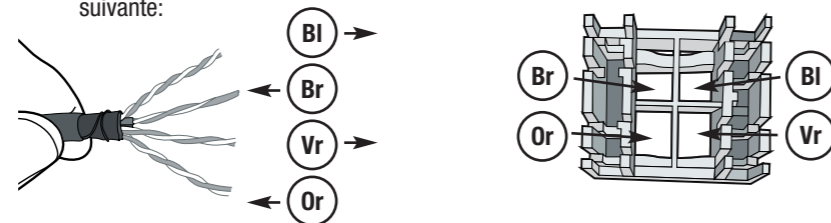
### 2. Alignement des paires

**2.1 A** Pour la configuration **TIA568-A**, agencer les paires dans le guide en utilisant la méthode suivante:



Truc: Dépendamment de l'extrémité du câble, AUCUN croisement est requis OU les deux (2) croisements suivant sont requis: Bi-Br et Or-Vr.

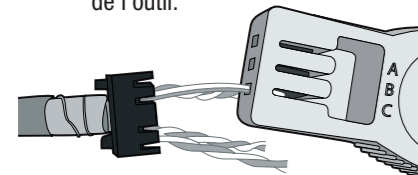
**2.1 B** Pour la configuration **TIA568-B**, agencer les paires dans le guide en utilisant la méthode suivante:



Truc: Dépendamment de l'extrémité du câble, le croisement des paires Bi-Br ou Or-Vr est requis.

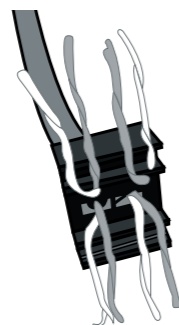
**2.2**

- Presser le guide contre la gaine interne;
- Détorsader les paires de fils;
- Séparer les paires à l'aide de l'outil.

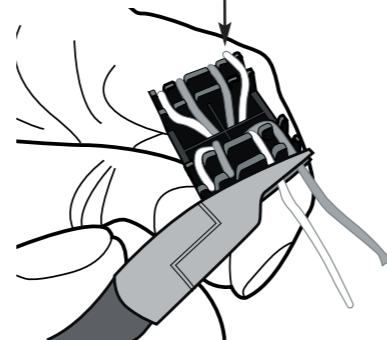


Conseil: Utiliser l'ouverture « C » de l'outil de préparation de câble (1797B)

**2.3** Placer les fils dans leur position respective au code de couleur



**2.4** Couper les fils supplémentaires à l'aide d'une pince coupante afin d'obtenir un maximum de 1/16 po (0.5 mm)



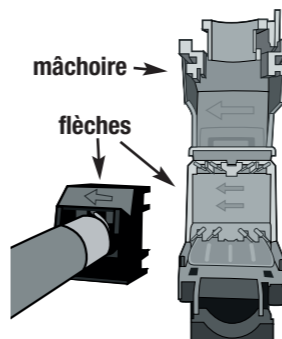
Guide d'installation Module Blindé KeyConnect 10GX PX105477 Version A

Page 2 de 2

### 3. Fermeture du module

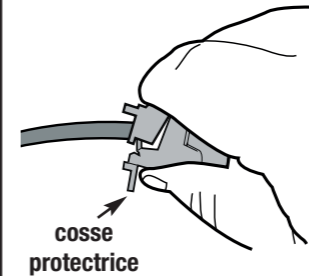
**3.1**

- Aligner les flèches du guide avec celles du module;
- Presser le guide contre le module.



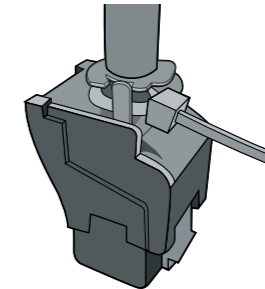
**3.2**

- Fermer la mâchoire jusqu'à ce qu'elle s'enclenche;
- Glisser la cosse protectrice contre la gaine.

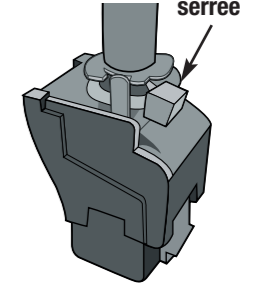


**3.3 ATTENTION :** Assurez-vous que le fil de masse soit enroulé sous la cosse protectrice.

- Enrouler l'attache autour de la cosse protectrice et le positionnez tel que montrée.



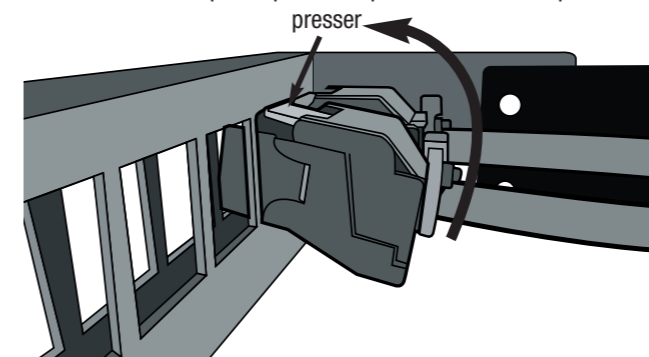
**3.4** Avant de couper l'excès de l'attache, assurez-vous que celle-ci soit serrée.



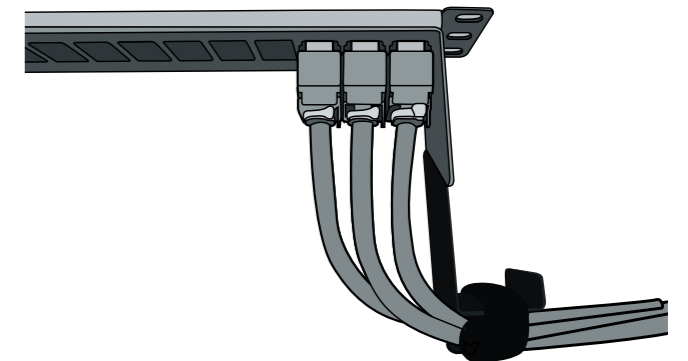
### 4. Installation du module dans le panneau de raccordement

**4.1**

- Pour insérer, engager la base du module dans l'ouverture;
- Presser le loquet supérieur et pivoter comme indiqué.



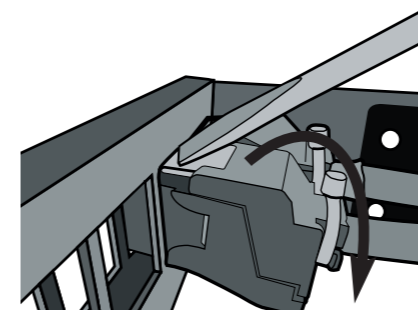
**4.2** Se référer au guide d'installation du Panneau blindé de raccordement KeyConnect (PX105408). Toujours respecter le rayon de courbure minimal du câble.



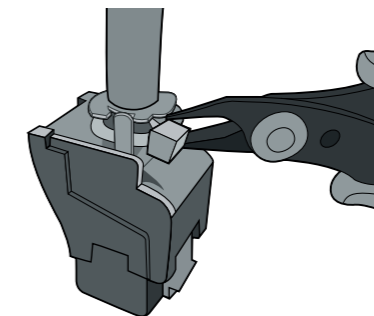
### 5. Ouverture du module

**5.1**

- Appuyer avec un tournevis plat sur le loquet supérieur pendant que vous poussez sur le module.
- Une fois libre, pivoter le module et le retirer.

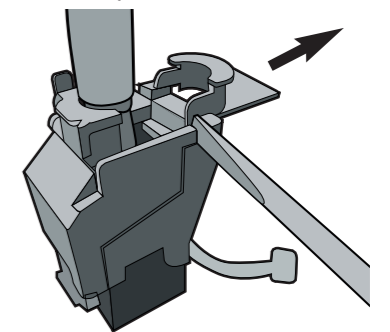


**5.2** Couper l'attache.



**5.3**

- Retirer complètement la cosse protectrice.
- Insérer le tournevis dans la fente et tourner pour ouvrir la mâchoire.


**BELDEN**

© 1996, 2011 Belden, Inc.  
Imprimé au Canada

Ce guide d'installation se trouve dans la section « Centre de documentation » du site Web de la division réseautique de Belden – [www.belden.com](http://www.belden.com)