

Installation Guide

GigaBIX Multi IDC System

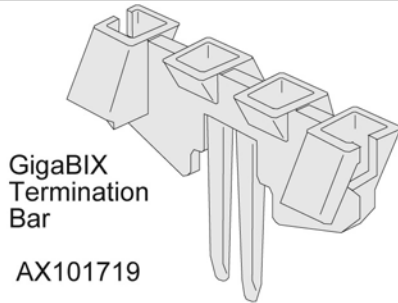
GigaBIX Termination Bar AX101719

GigaBIX

BELDEN

Version 04.00 2007 PX103843

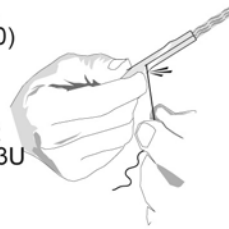
1 page



1. Cable Preparation

Prepare cables as per the existing GigaBIX Installation Guides:

- GigaBIX Termination Kit, 72-Port (Kit # AX101470)
- Installation Guide PX101814
- GigaBIX 19" Rack Mount Patch Panel - 48-Port in 3U (Kit # AX101985)
- Installation Guide PX103366



Notes:

1. After preparation, ensure that the jacket cut is straight and clean!
2. If the cable has a crossweb, it should be cut as flush as possible to the jacket.

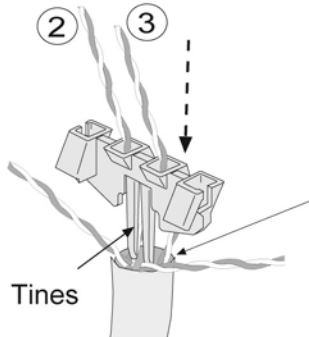
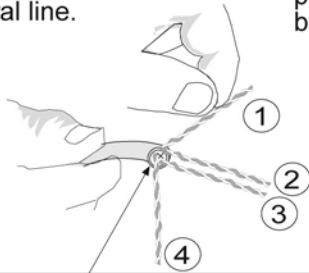


2. Wire Preparation

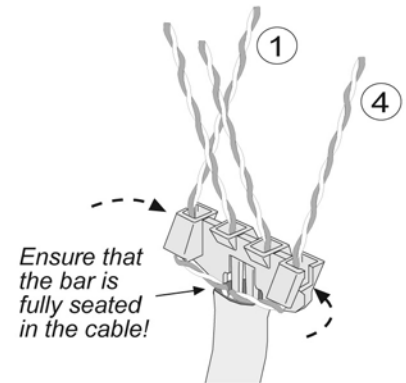
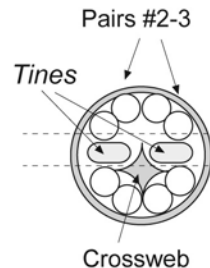
2.1 Arrange pairs #2 & #3 in a parallel line, and then fan out pairs #1 & #4 in their natural line.

2.2 Thread pairs #2 & #3 into center slots of the termination bar. Carefully position tines in the center of the cable, and push down to fully insert the bar.

2.3 Insert pairs #1 & #4 into end slots of the termination bar.



Note: Position and insert Bar Tines **between** pairs #2-3 and Crossweb!



Note:

Do not cross pairs over each other!

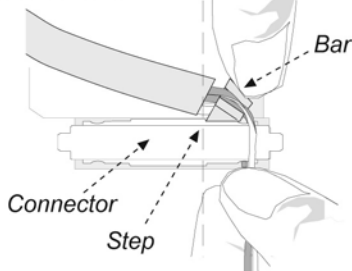
Patch Cord 8MOD-OPEN Application!

Pairs #1 & #4 may have to be crossed over to match the GigaBIX Cord Color Code.

3. Cable Connection

Connector Cross-Section

For correct positioning, align wired termination bar against step in connector!



Note #1 : When necessary, rotate wired Termination Bar to match Color Code.

Note #2 : When rotating, do not untwist the cable.

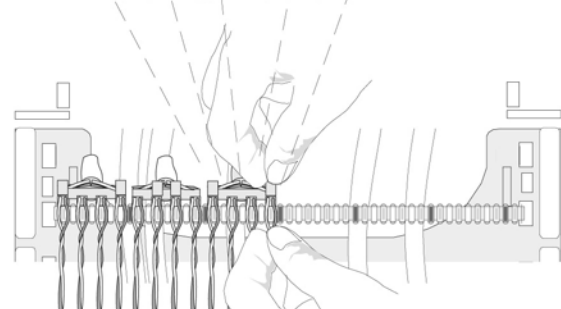
Note #3 : Pairs can be untwisted up to the cable jacket only. Do not untwist the pairs inside the cable jacket!

Color Code



To center the cable, insert pairs in the following order:

3rd 1st 2nd 4th



Using both hands, hold termination bar firmly in place on the connector, and position conductors evenly in slots. The connector assembly is now ready for terminating.

BELDEN

For additional technical information on GigaBIX or our other connectivity products, call 1-800-858-7954

© 1996, 2007 Belden, Inc. Printed in Canada

This Installation Guide is available in the "Document Center" of the Belden Networking website -www.belden.com

Guide d'installation

GigaBIX

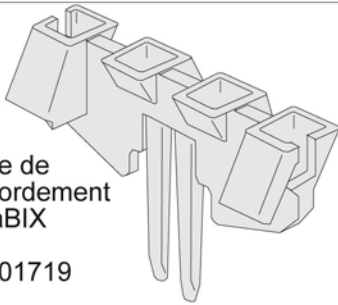
BELDEN

Système CDI GigaBIX Multi

Barre de raccordement GigaBIX AX101719

Version 04.00 2007 PX103843

1 page



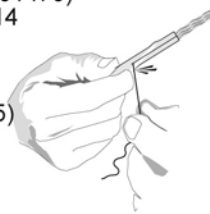
Barre de
raccordement
GigaBIX

AX101719

1. Préparation des câbles

Préparer les câbles en conformité avec les guides d'installation GigaBIX existants :

- Ensemble de raccordement GigaBIX, 72 accès (Ensemble no AX101470)
- Guide d'installation PX101814
- Panneau de raccordement GigaBIX à montage sur bâti de 19 po – 48 accès dans 3U, (Ensemble no AX101985)
- Guide d'installation PX103366



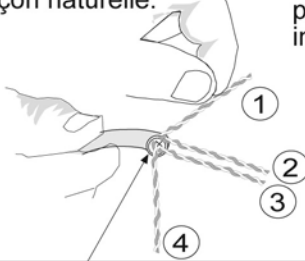
Notes :

1. Suite à la préparation, assurez-vous que la coupe de la gaine est droite et sans bavures!
2. Si le câble a un séparateur cruciforme, il devrait être coupé le plus près possible de la gaine.

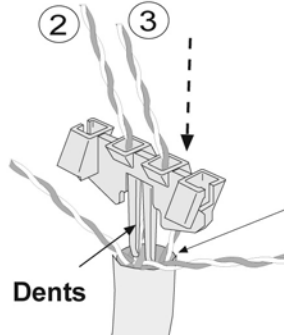


2. Préparation des fils

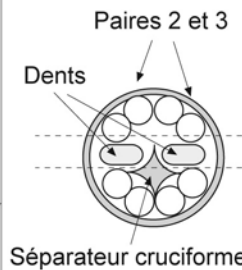
2.1 Placez les paires 2 et 3 parallèlement puis placez les paires 1 et 4 en éventail de façon naturelle.



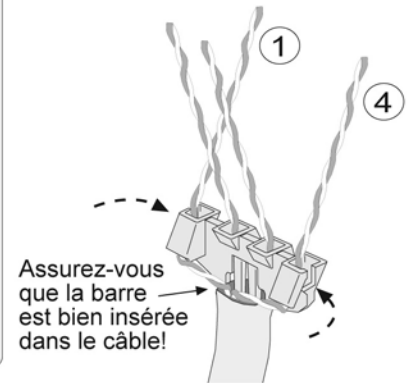
2.2 Acheminez les paires 2 et 3 dans les encoches centrales de la barre de raccordement. Placez soigneusement les dents au centre du câble puis poussez pour bien insérer à fond.



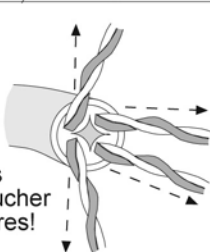
Note : Placez et insérez les dents de la barre entre les paires 2 et 3 et le séparateur cruciforme!



2.3 Insérez les paires 1 et 4 dans les encoches latérales de la barre de raccordement.



Note :
Ne pas
chevaucher
les paires!



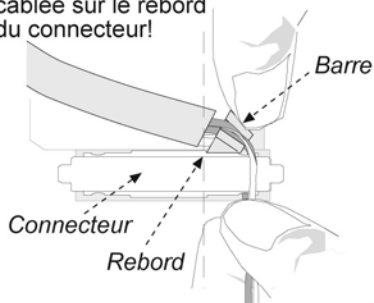
Pour les applications de cordon de raccordement 8MOD-OUVERT!

Les paires 1 et 4 devront peut-être se chevaucher pour s'apparier au code-couleur du cordon.

3. Connexion des câbles

Coupe transversale du connecteur

Pour une orientation adéquate, alignez la barre de raccordement câblée sur le rebord du connecteur!



Note 1 : Si nécessaire, faites pivoter la barre de raccordement pour l'apparier au code-couleur.

Note 2 : Ne pas détorsader le câble lorsque vous faites pivoter.

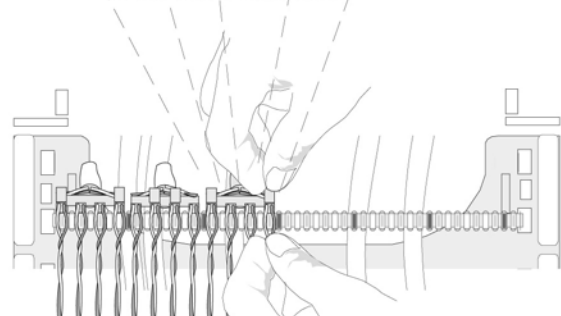
Note 3 : On peut détorsader les paires uniquement jusqu'à la gaine du câble. Ne pas détorsader les paires à l'intérieur de la gaine!

Code-couleur



Pour centrer le câble, insérez les paires selon l'ordre suivant :

3ème 1ère 2ème 4ème



À l'aide d'une main, maintenez la barre de raccordement fermement en place sur le connecteur et de l'autre placez les conducteurs uniformément dans les encoches. L'assemblage du connecteur est maintenant prêt au raccordement.

BELDEN

Pour plus d'information technique sur GigaBIX ou nos autres produits de connectivité, composez le 1-800-858-7954

© Belden, Inc. 1996, 2007 Imprimé au Canada

Ce guide d'installation se trouve dans la section « Centre de documentation » du site Web de la division réseautique de Belden – www.belden.com